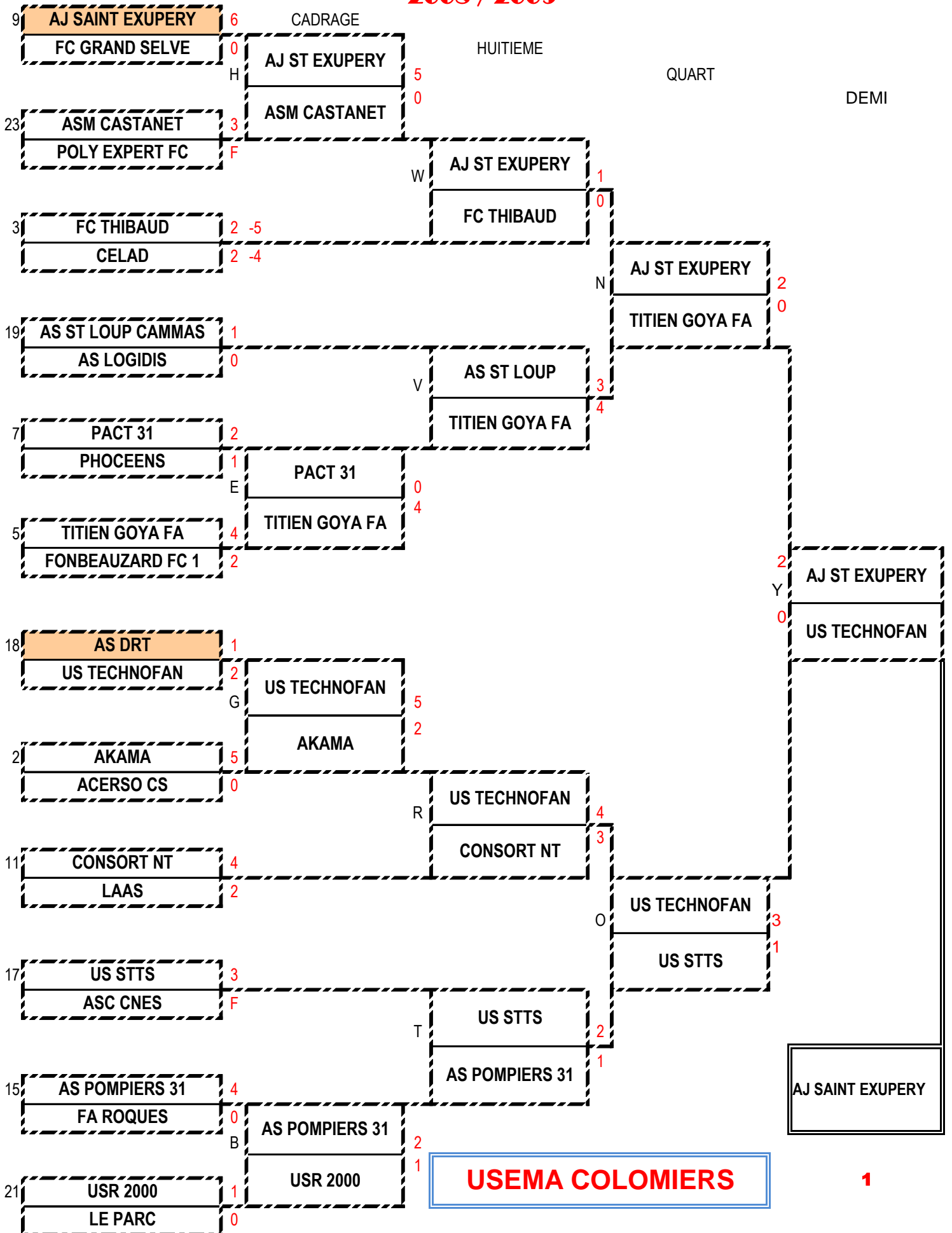
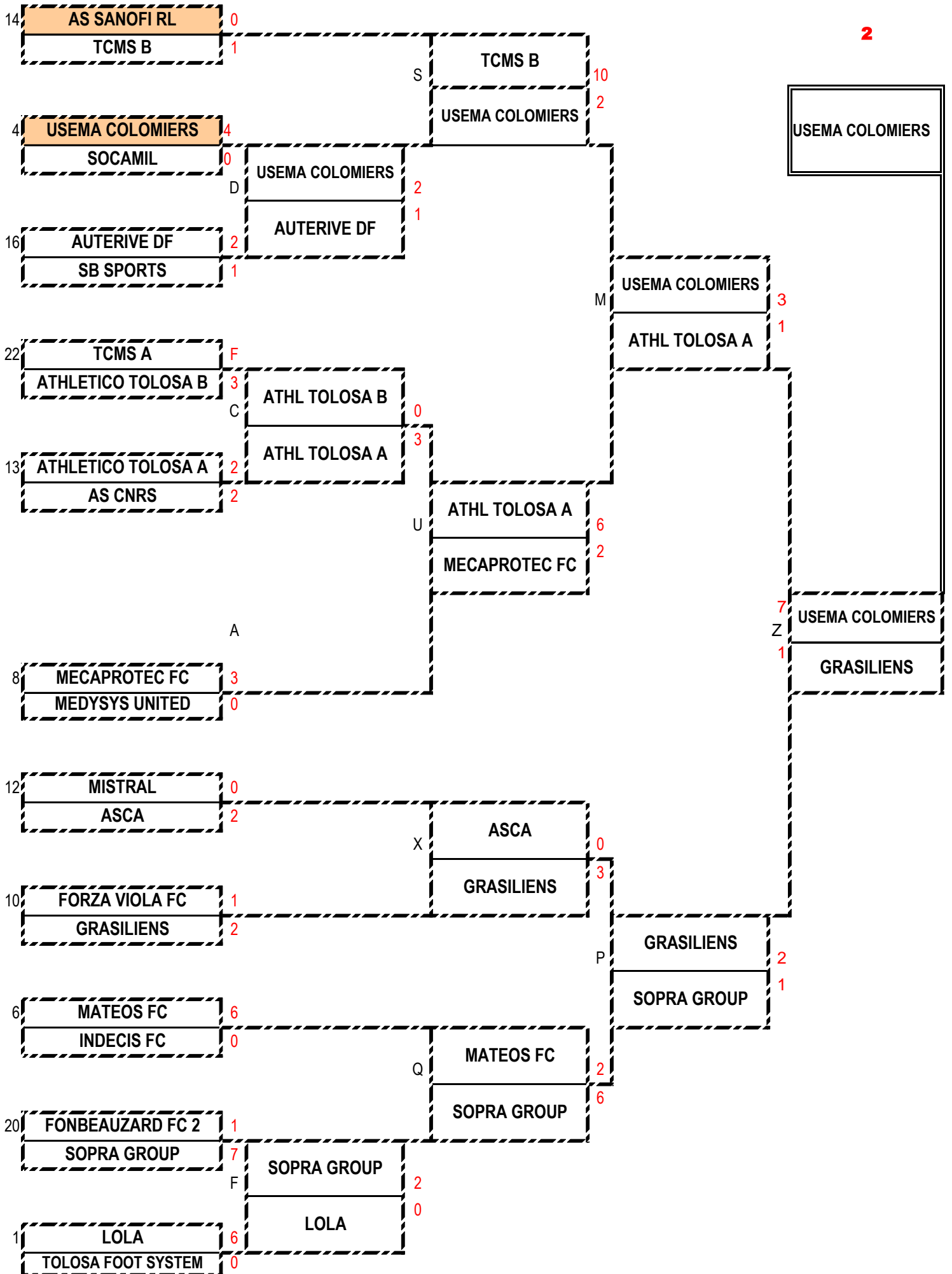
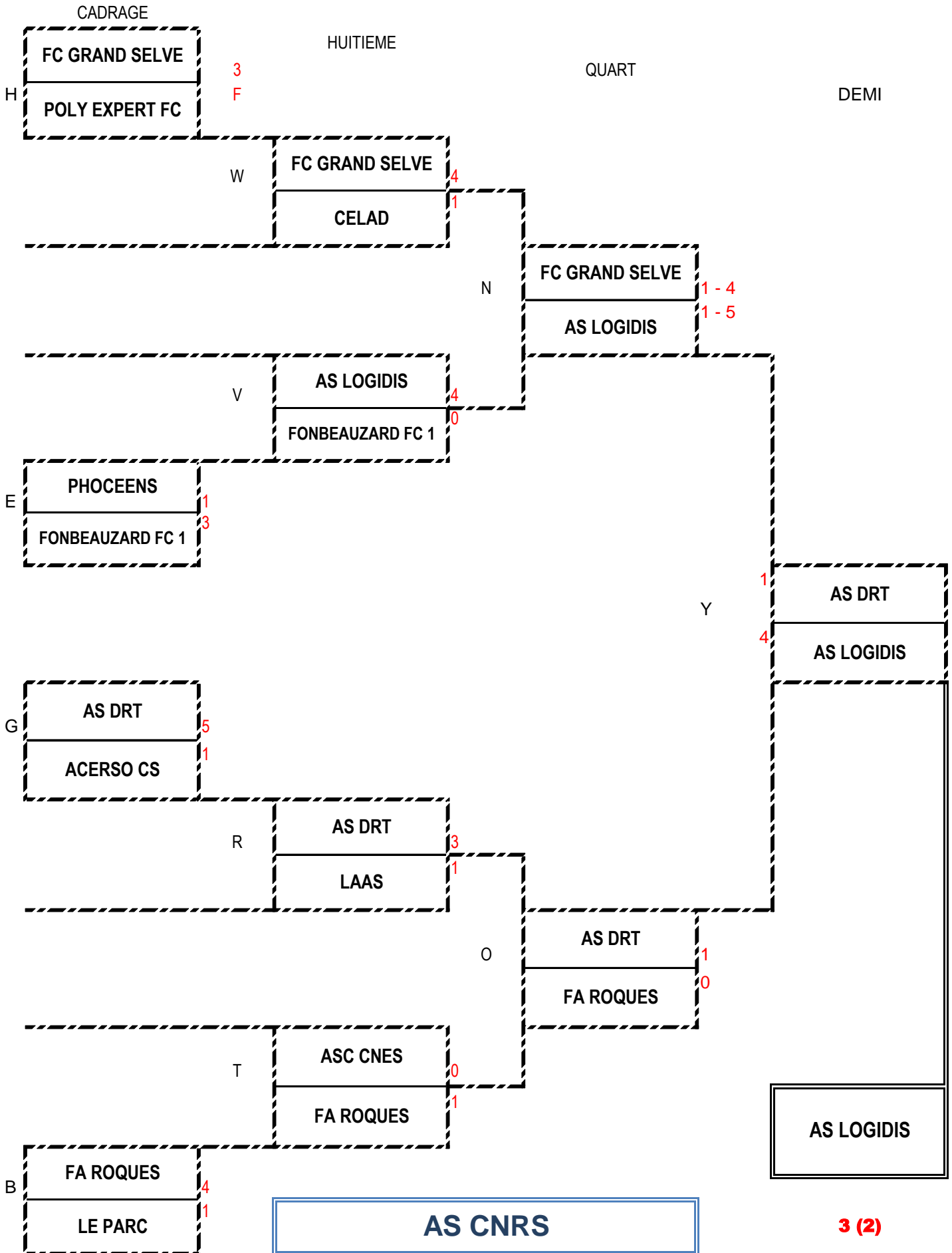


# COUPE DE LA HAUTE GARONNE - MGTS - HENRI CRESPIN 2008 / 2009





# COUPE DE PRINTEMPS 2008 / 2009



3 (4)

