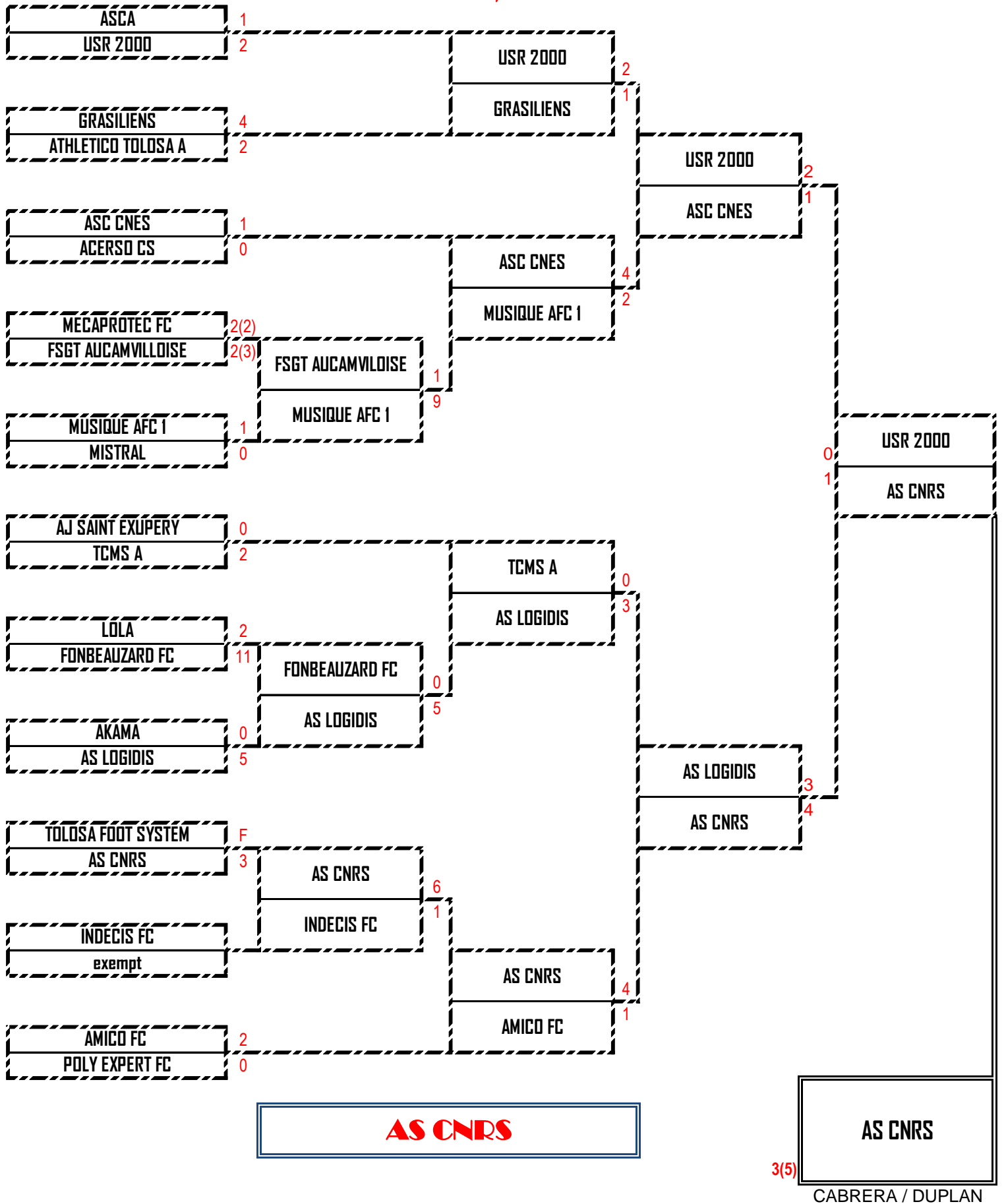
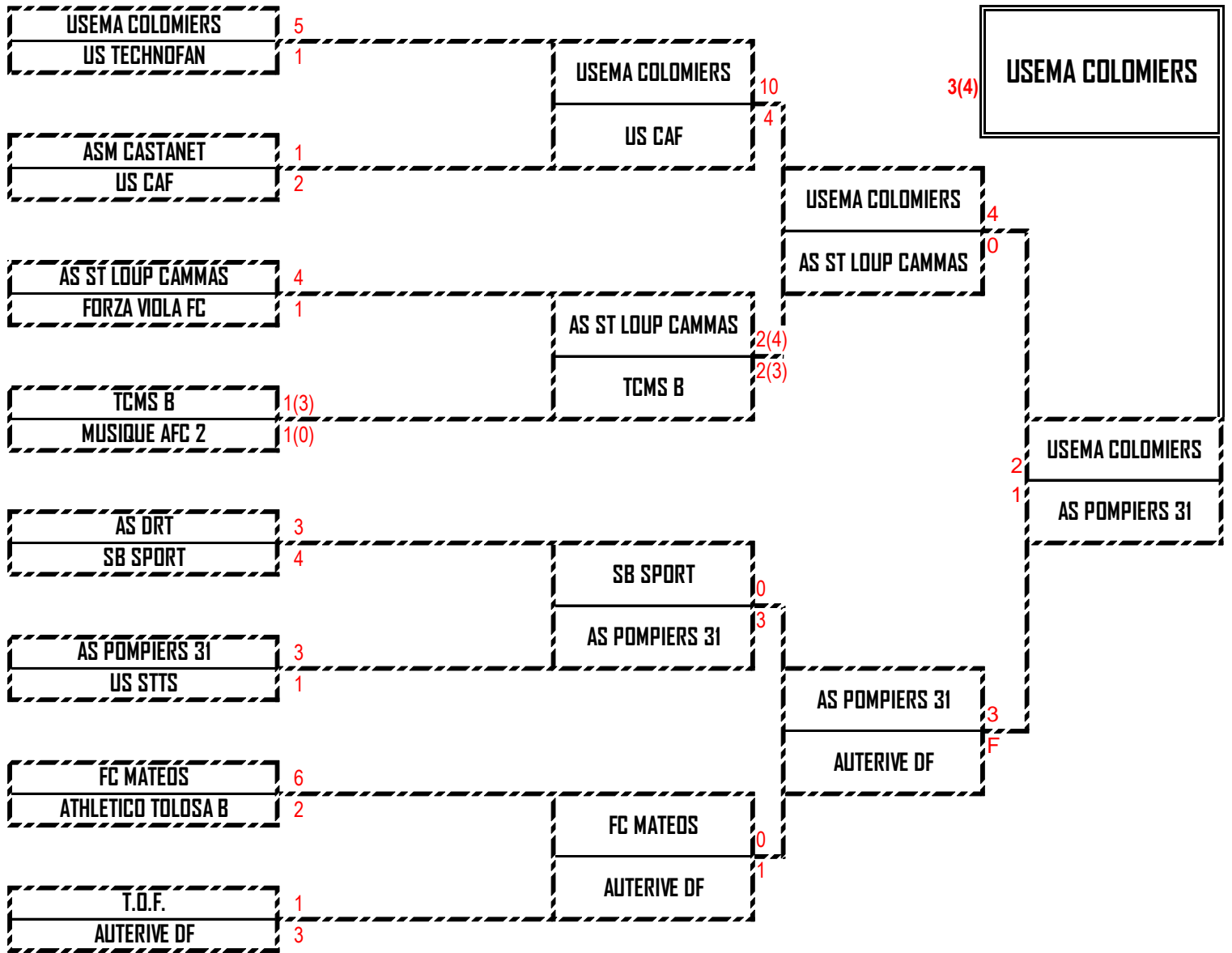


# COUPE DE LA HAUTE GARONNE - MGTS - HENRI CRESPIN 2007 / 2008





# COUPE DE PRINTEMPS 2007 / 2008

