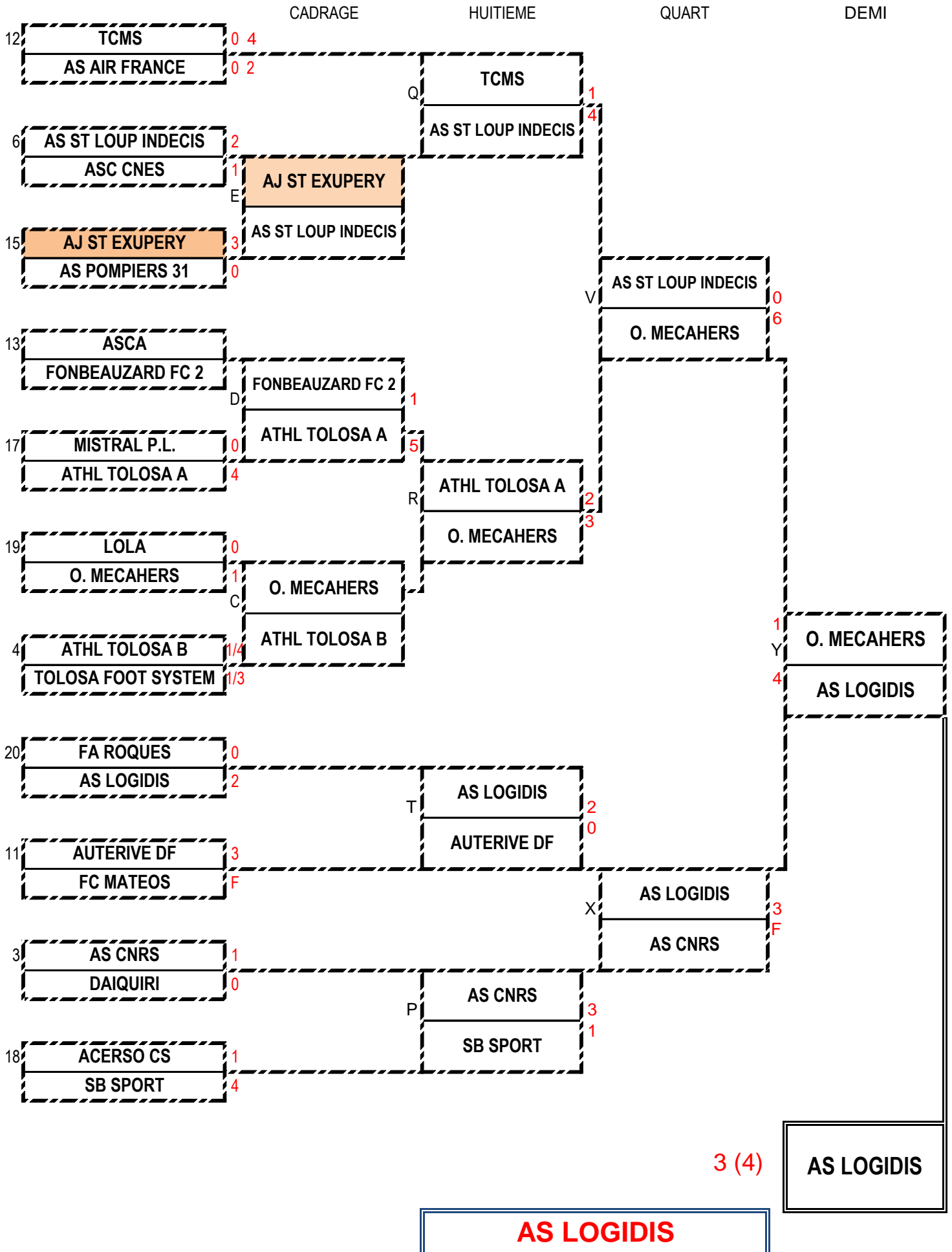
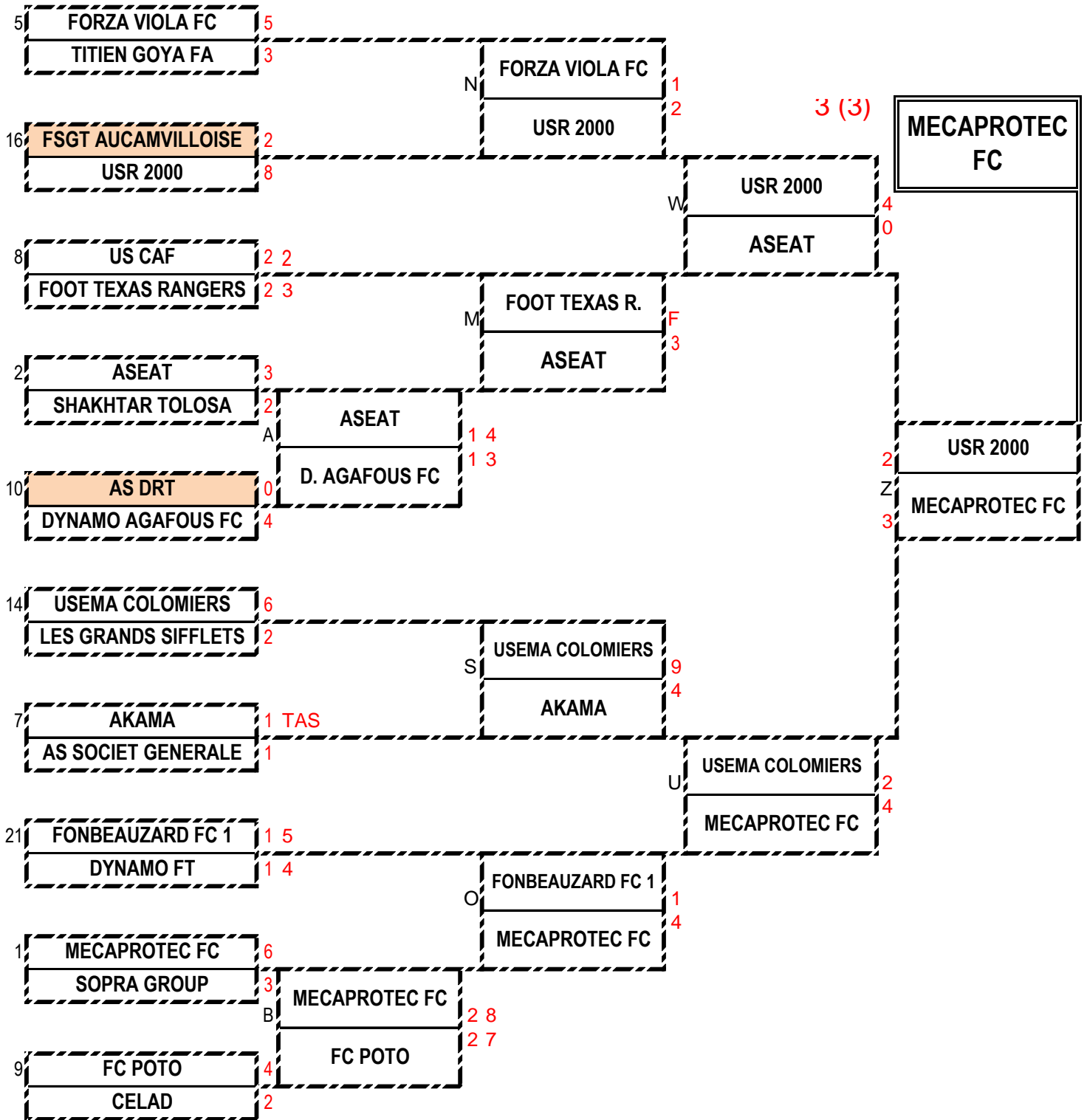


COUPE DE LA HAUTE GARONNE - MGMTS - HENRI CRESPIN 2012/2013



MAZAC / CABRERA



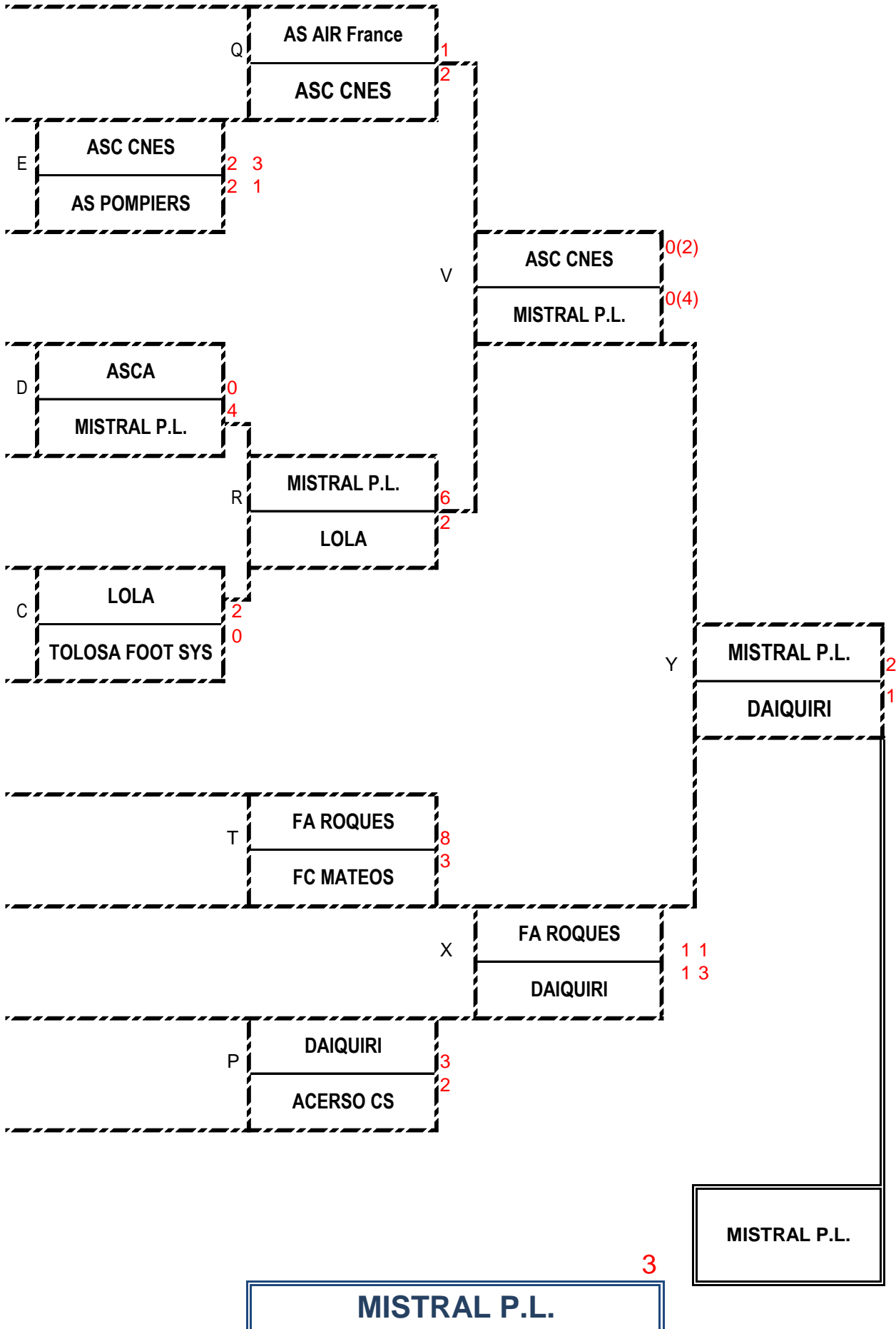
COUPE DE PRINTEMPS 2012/2013

CADRAGE

HUITIEME

QUART

DEMI



AURIOL / ANDURAND

