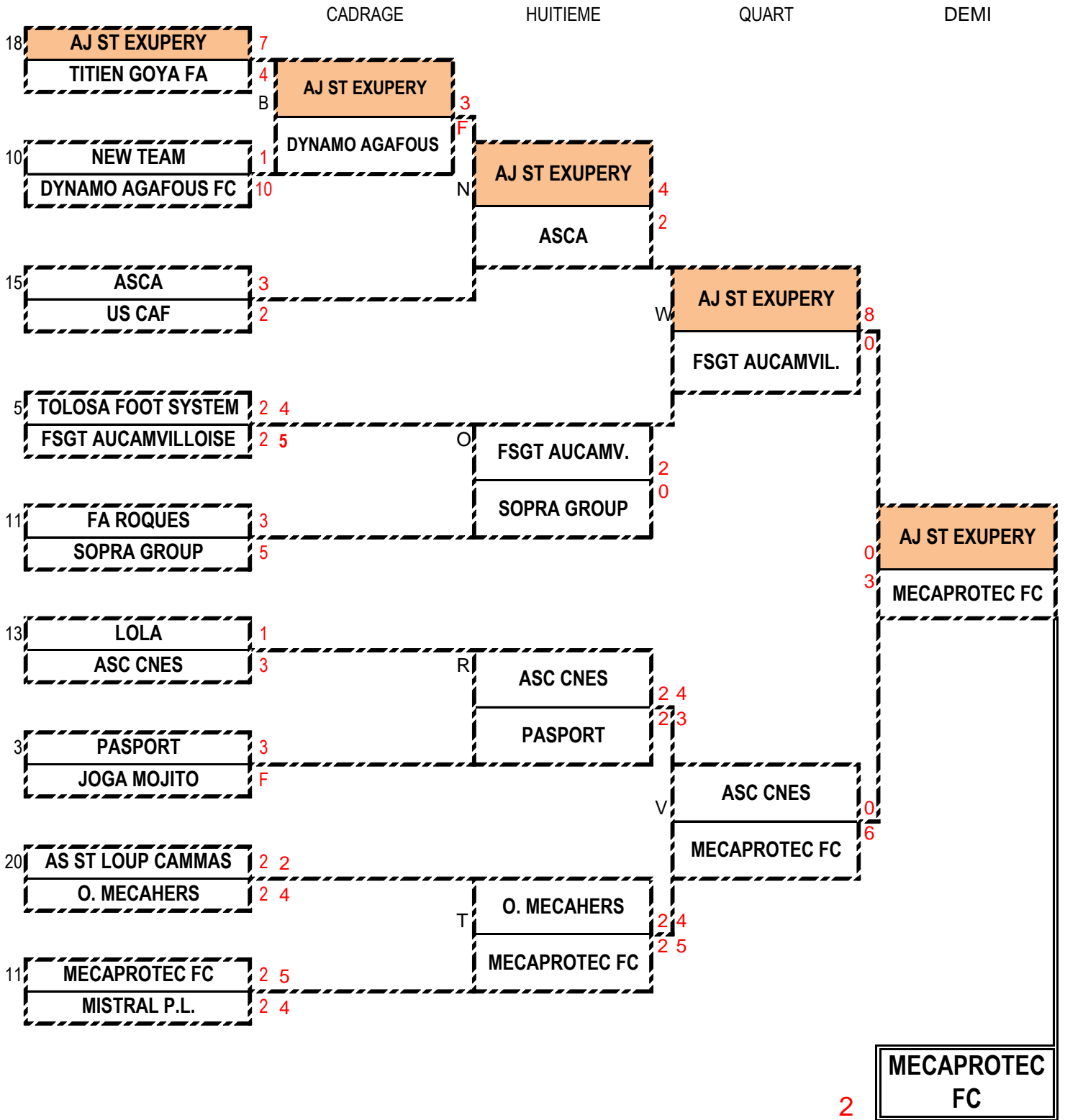
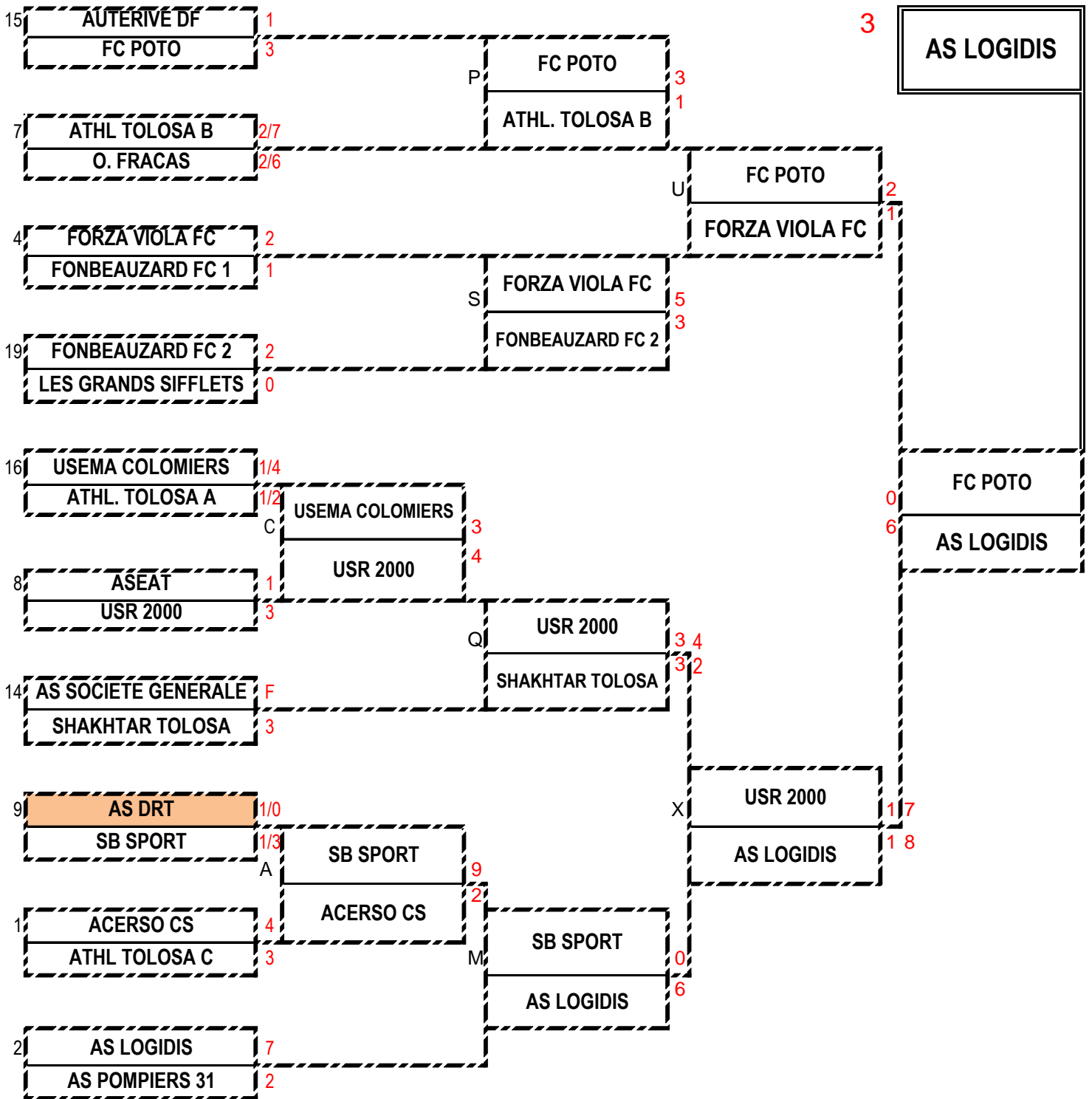


COUPE DE LA HAUTE GARONNE - HENRI CRESPIN 2013/2014



AS LOGIDIS

AURIOL / CABRERA



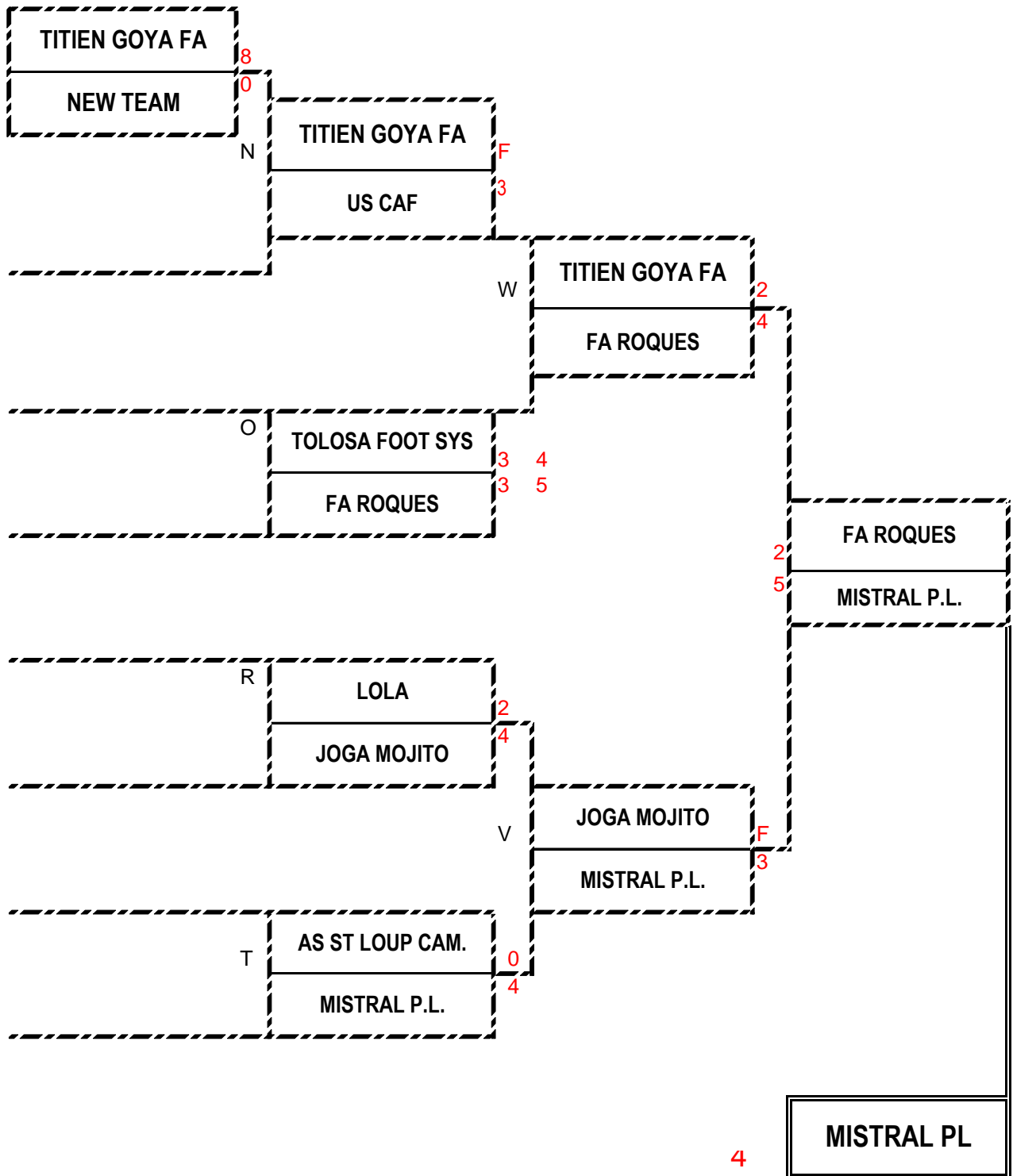
COUPE DE PRINTEMPS 2013/2014

CADRAGE

HUITIEME

QUART

DEMI



MISTRAL P.L.

MAZAC / SAVY

