

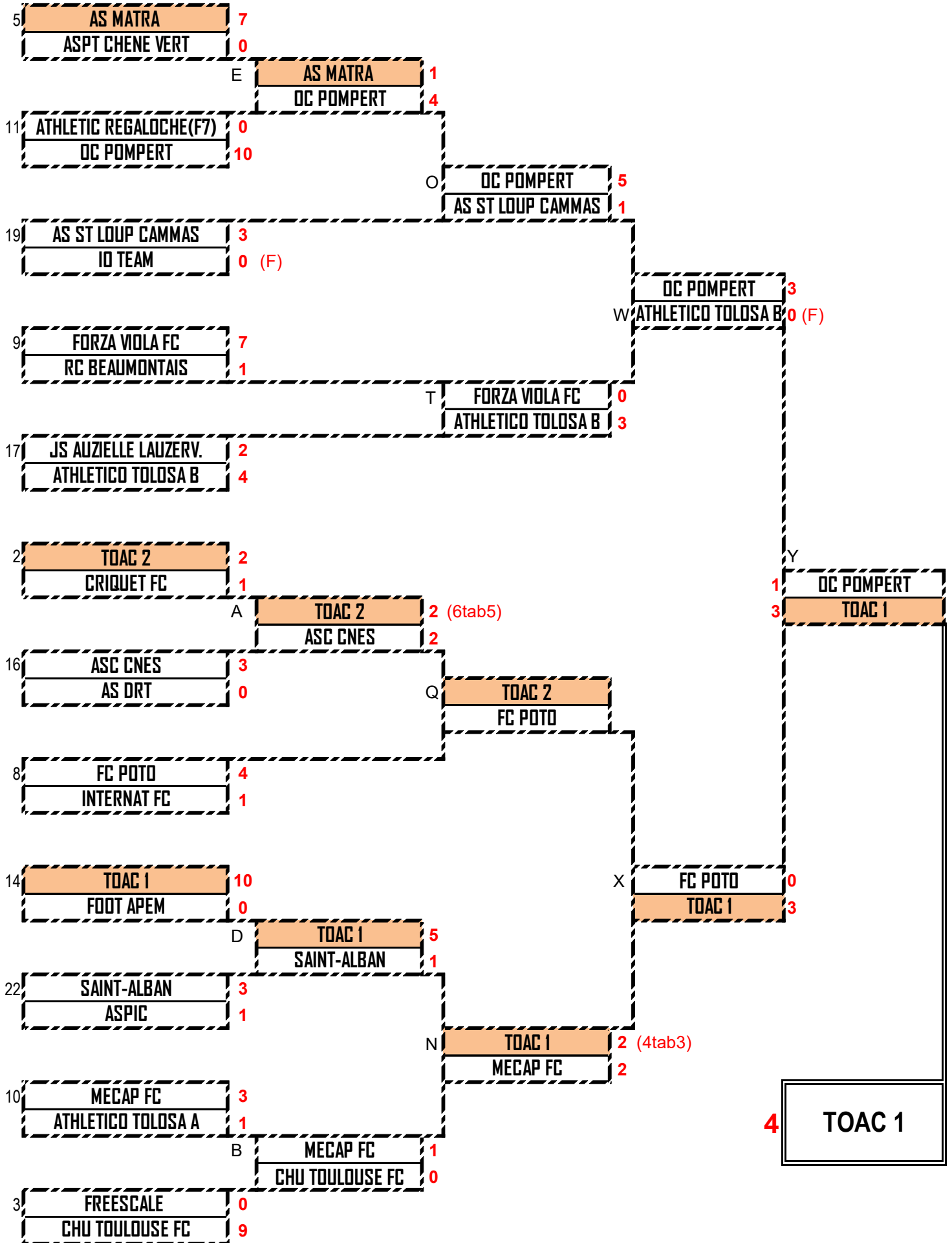
COUPE DE LA HAUTE GARONNE - HENRI CRESPIN 2025-2026

CADRAGE

HUITIEME

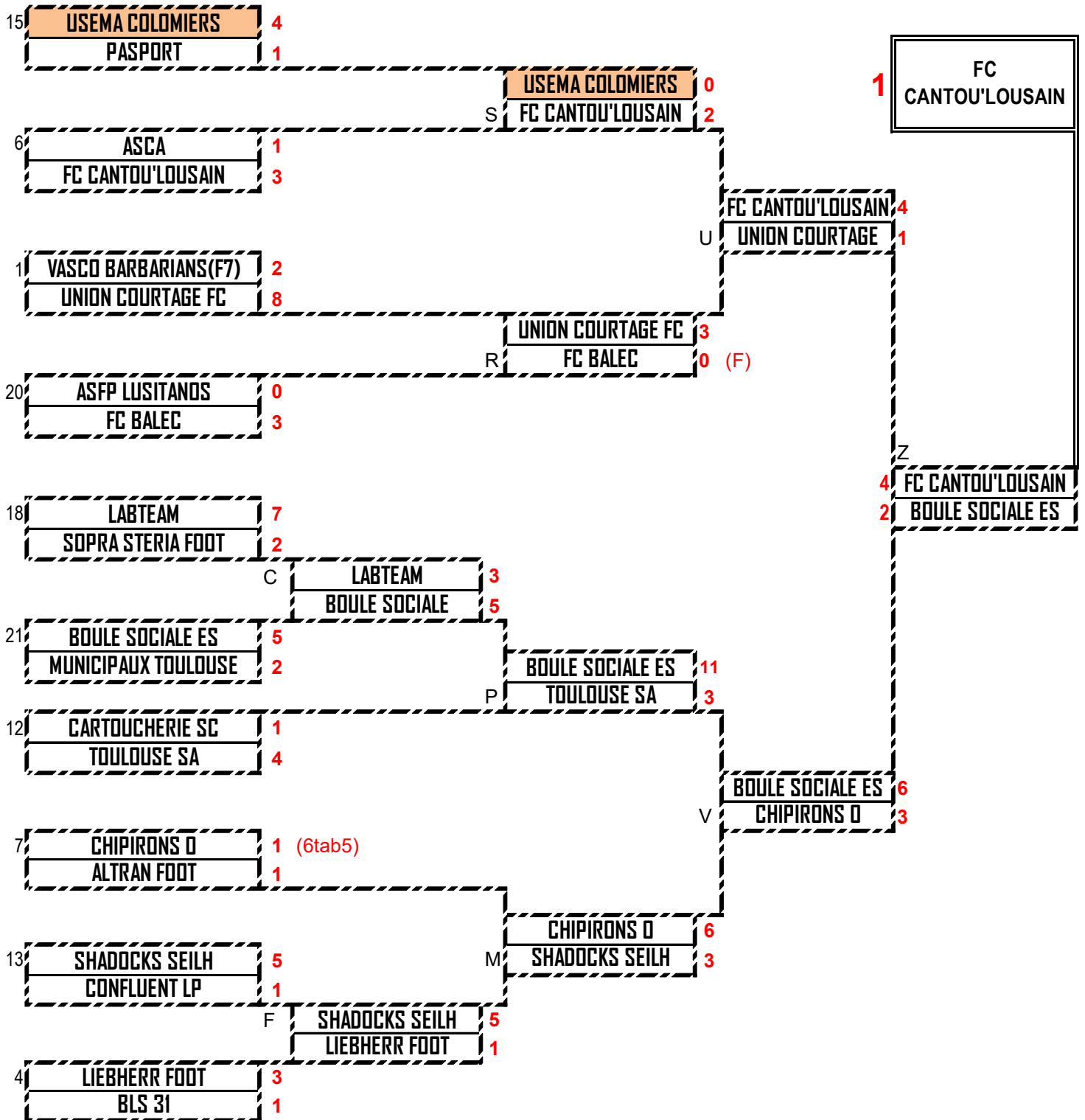
QUART

DEMI



TOAC 1

FINKBEINER - LANDES



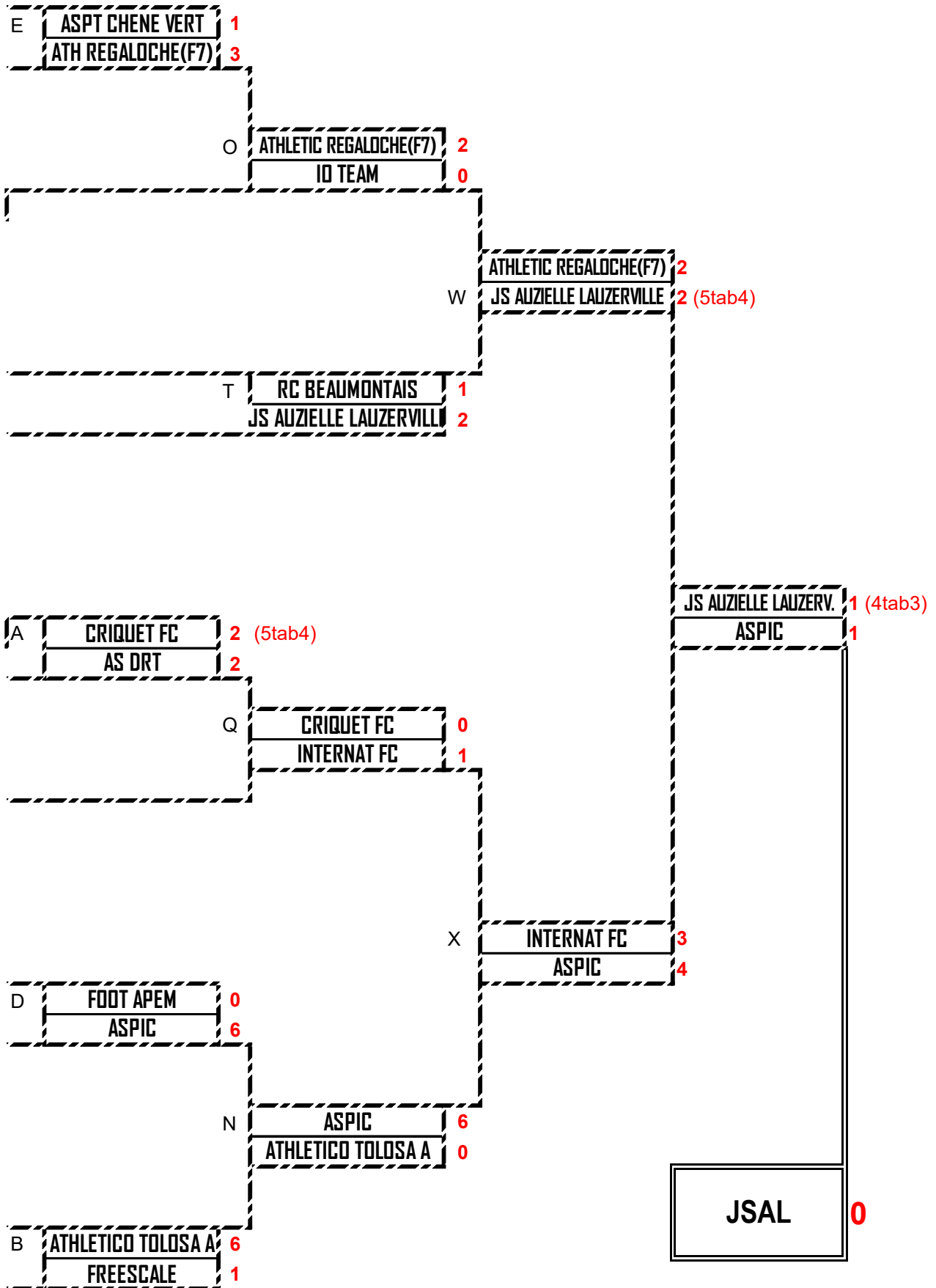
COUPE DE PRINTEMPS 2024/2025

CADRAGE

HUITIEME

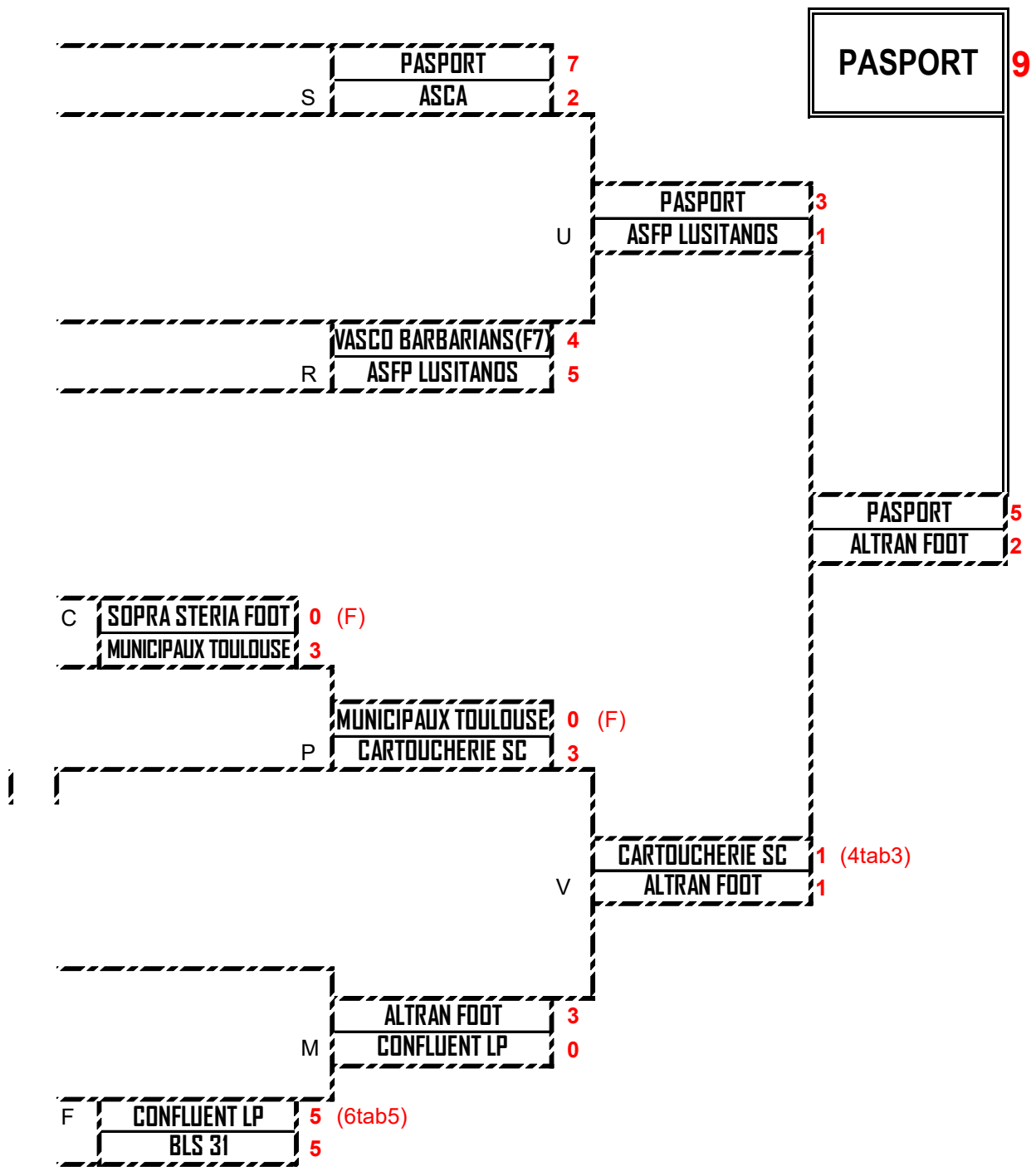
QUART

DEMI



PASPORT

RODRIGUES - LACOMME



S **PASPORT** 7
ASCA 2

PASPORT 9

U **PASPORT** 3
ASFP LUSITANOS 1

R **VASCO BARBARIANS(F7)** 4
ASFP LUSITANOS 5

PASPORT 5
ALTRAN FOOT 2

C **SOPRA STERIA FOOT** 0 (F)
MUNICIPAUX TOULOUSE 3

P **MUNICIPAUX TOULOUSE** 0 (F)
CARTOUCHERIE SC 3

V **CARTOUCHERIE SC** 1 (4tab3)
ALTRAN FOOT 1

M **ALTRAN FOOT** 3
CONFLUENT LP 0

F **CONFLUENT LP** 5 (6tab5)
BLS 31 5